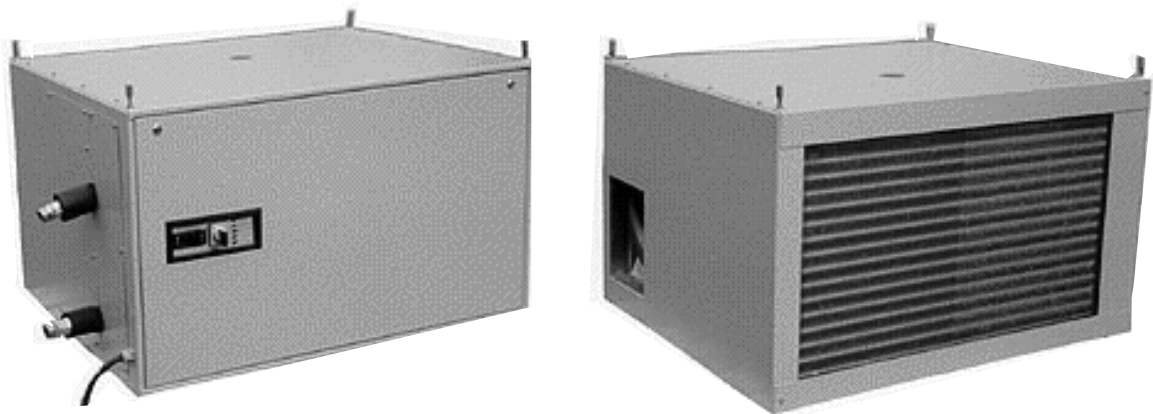


Luft-Wasser Wärmepumpe

SWP7000LW



kompakt, leise, preisgünstig

Die SWP7000LW Wärmepumpe ist eine kompakte, laufige und preisgünstige Elektrowärmepumpe für Einfamilienhäuser und bei Verwendung von max. 4 Modulen auch für Mehrfamilienhäuser.

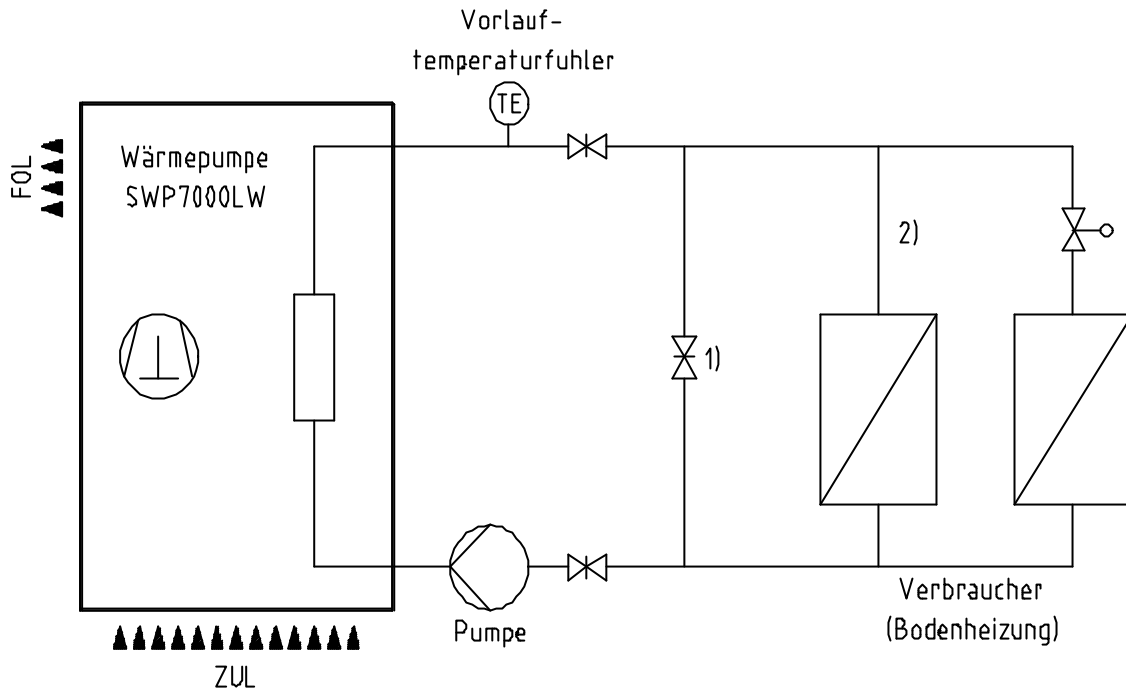
Die Montage erfolgt direkt in der Aussenmauer oder an der Kellerdecke. Dadurch steht der Platz unter der Wärmepumpe immer noch zur Verfügung und die Montage von platzraubenden Zu- und Abluftkanälen entfällt.

Durch den Einsatz von modernen Scroll-Verdichtern ist die Wärmepumpe leise, vibrationsarm und erreicht eine hohe Leistungsziffer.

Die Wärmepumpe ist mit Heissgasabtauung ausgerüstet. Eine Zusatzheizung, ist in der Wärmepumpe eingebaut.

Dadurch muss nur noch der Heizkreis, die elektrische Speisung sowie der Tropfwasserablauf angeschlossen werden.

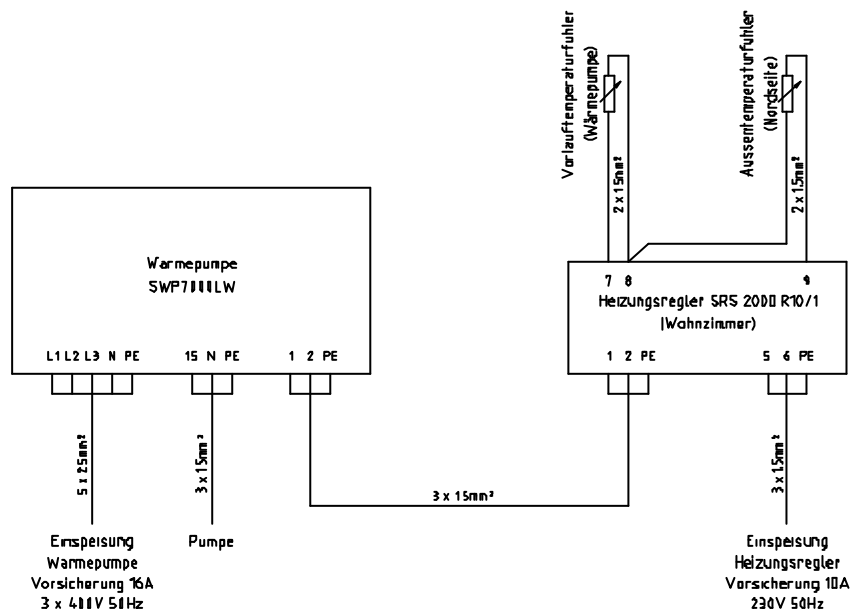
Durch die günstige Wärmepumpe und den geringen Montageaufwand bietet die SWP7000LW Wärmepumpe das beste Preis-Leistungsverhältnis ihrer Klasse.



Prinzipschema Heizungsinstallation

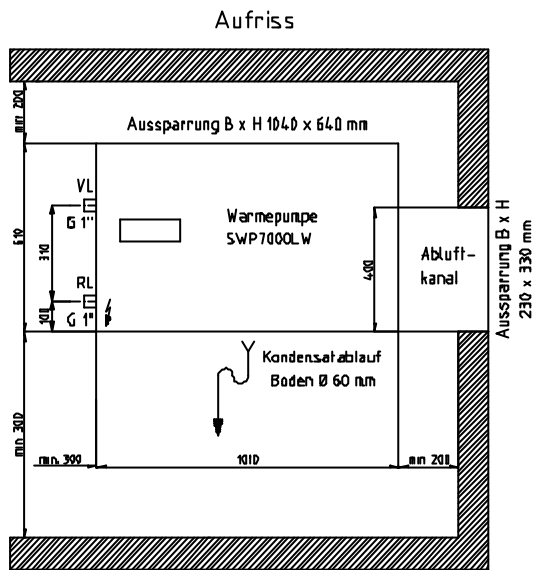
Bei Bedarf kann ein Speicher eingebaut werden.

- 1) Drosselklappe für den Betrieb in Neubauten (nicht ausgetrocknete Bauten).
- 2) Die Zirkulation über die Wärmepumpe muss gewährt sein.



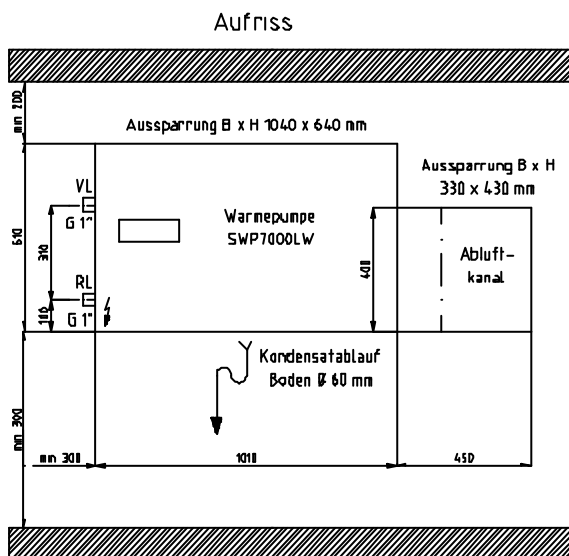
Elektrische Anschlüsse

Der Heizungsregler kann im Wohnzimmer oder auch bei der Wärmepumpe montiert werden.



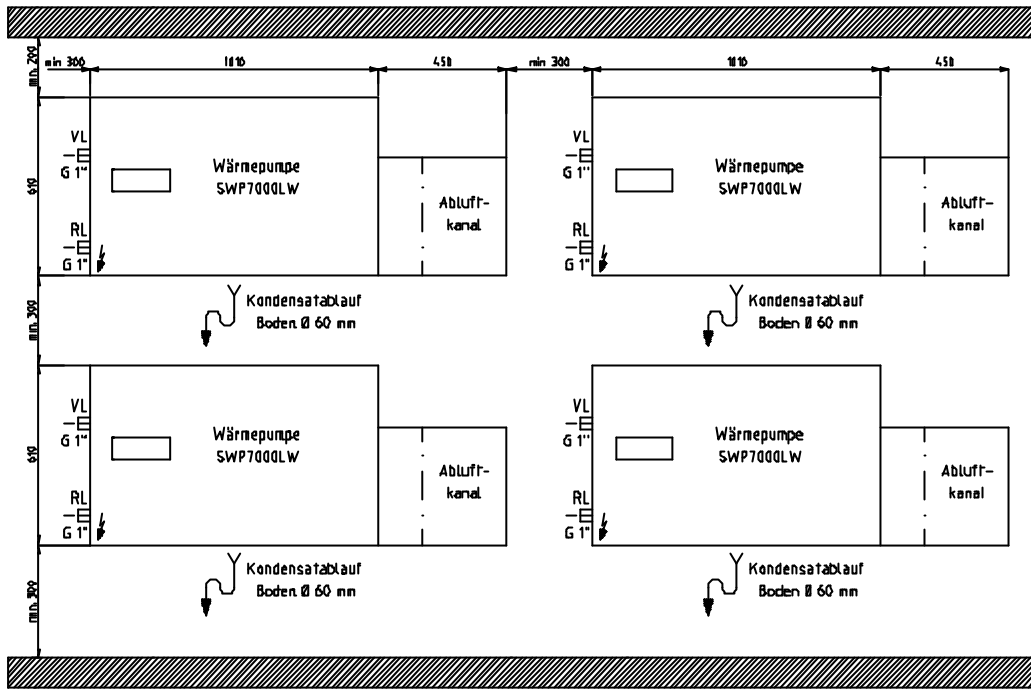
Montage Variante 1

Die Wärmepumpe wird an einer Gebäudeecke montiert.



Montage Variante 2

Es muss verhindert werden, dass es zwischen Zu- und Fortluft einen Kurzschluss gibt.



Montage Variante 3

Es können bis max. 4 Wärmepumpen angeschlossen werden. Dies ergibt eine erhöhte Sicherheit.

Technische Daten

| | | | |
|----------------------------|-----------------|----------------------|--------|
| Typ | SWP7000LW | Heizleistung A10/W35 | 9159 W |
| Kältemittel | R407C | El. Leistung | 2279 W |
| Kältemittelmenge | 2,8 kg | COP | 4,02 |
| Spannung | 3 * 400 V | Heizleistung A2/W35 | 6918 W |
| Betriebsstrom max. | 16 A | El. Leistung | 2236 W |
| Anlaufstrom | 23 A | COP | 3,09 |
| Zusatzheizung | 3000 W | | |
| Druckverlust Heizkreis | 15 kPa | Heizleistung A-7/W35 | 5407 W |
| Volumenstrom Heizkreis | 27 l/Min | El. Leistung | 2274 W |
| Heizungsanschluss | G 1 Zoll | COP | 2,38 |
| Druckverlust Luft max. | 100 Pa | | |
| Abmessungen B/H/T | 1010/610/800 mm | | |
| Betriebsgewicht | 180 kg | | |
| Gehäusefarbe | RAL 1015 | | |
| Schalleistung Aussen/Innen | 66/58 dB(A) | | |

Garantie 2 Jahre

Weitere Auskünfte erhalten Sie bei

SCHINDLER AG Kühl- und Energietechnik

Grabenackerstr. 8B 4142 Münchenstein

Tel. 061 411 57 23 Fax 061 411 51 31

www.schindler-ag.ch info@schindler-ag.ch